

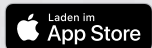
DEZENTRALE WOHNRAUMLÜFTUNG LG 100



**KOMFORT
LÜFTUNG**



in Vorbereitung



 **PICHLER**

Lüftung mit System.

Produktbeschreibung

Das dezentrale Kompaktlüftungsgerät LG 100 bietet durch seine flexiblen Einbaumöglichkeiten und Anschlussvarianten für jede Situation eine optimale Lösung. Je nach Ausführung des Gehäuses stehen folgende Montagevarianten zur Auswahl: Montage des Lüftungsgerätes in der Außenwand (Unterputzlösung), Montage an der Innenseite einer Außenwand (Aufputzlösung) oder die Montage in einer abgehängten Decke (Deckenlösung). Die Unterputzlösung kann wahlweise als Ein- oder Mehrraumanwendung ausgeführt werden. Mit dem Lüftungsgerät LG 100 lässt sich das Lüftungskonzept sehr flexibel gestalten und es lassen sich je nach Bedarf weitere Räume über das KomFlex®-Luftleitungssystem einbinden. Mit kleinen verstellbaren Schiebeelementen können die Zuluft- und Abluftvolumenströme, die über den Frontdeckel des Geräts geführt werden, reguliert werden. Die verbrauchte Luft wird kontrolliert aus den Wohnräumen abgesaugt und frische, gefilterte Außenluft wird wieder eingebracht. Dabei sorgt der hochwertige Enthalpietauscher für eine effiziente Wärme- und Feuchterückgewinnung und garantiert

eine ausgeglichene Raumfeuchte sowie ein angenehmes Raumklima.

Hocheffiziente und leise laufende EC Radialventilatoren ermöglichen einen äußerst energiesparenden und geräuscharmen Betrieb. Im ausgeschalteten Zustand werden die Außen- und Fortluftöffnungen automatisch mechanisch verschlossen.

Die integrierte Sensorik erfasst die VOC und eCO₂ Konzentration der Abluft und ermöglicht im Automatikbetrieb einen von der Raumluftqualität abhängigen Betrieb.

Die Bedienung des dezentralen Kompaktlüftungsgerätes LG 100 erfolgt sowohl einfach und intuitiv über einen Druckknopf direkt am Gerät oder über die Pichler App. Dazu ist das Gerät standardmäßig mit einer WLAN-Anbindung ausgestattet. Optional kann noch ein externes Bediengerät über eine Kabelverbindung angeschlossen werden.

Optional: Verschiedene Ausführungen und Farben der Designfront auf Anfrage erhältlich, Standardfarbe RAL 9003.

Einsatzbereich

Das Gerät eignet sich hervorragend für die kontrollierte Wohnraumlüftung in kleinen und mittleren Wohneinheiten. Die Variantenvielfalt ermöglicht für jede Einbausituation die passende Lösung.

So bietet sich in Neubauten die Unterputzlösung besonders an, bei der das Lüftungsgerät beinahe bündig in der Außenwand verschwindet. Neben der Be- und Entlüftung jenes Raumes, in dem das Gerät installiert wird, können noch zusätzliche Zuluft- und Ablufträume angeschlossen werden.

Für Sanierungen in Bestandsgebäuden ist die Aufputzmontage empfehlenswert. Dabei sind für die Installation lediglich zwei Kernbohrungen (Ø 142 mm) durchzuführen.

Alternativ kann das Gerät auch an der Decke montiert werden. Eine um 200 mm abgehängte Decke lassen Einbaurahmen und die Rohrleitungen dahinter verschwinden.

Systemlösung für den Wohnbau

VORTEILE

- Dezentrales Lüftungsgerät mit optionalen Mehrrauman schlüssen
- Unterputz-, Aufputz- oder Deckenausführung
- Intelligente Feuchtesteuerung
- Leise und effiziente Komfortlüftung
- Hohe Schalldämmung
- Zweistufige Außenluftfilterung
- Ohne Kondensatablauf durch Enthalpietauscher
- Verschlussklappen Außenluft/Fortluft
- VOC/eCO₂ Multisensor für Raumluftqualitätsmessung integriert
- Abgleich der Außenluftqualität mit der Raumluft (optional)
- Wohnungsweise Abrechnung der Betriebs- & Wartungskosten
- Einbau in die Außenwand ermöglicht den Entfall von Steigleitungen
- Keine Durchdringung von Brandabschnitten in Wohngebäuden
- WLAN-Anbindung
- Bedienung über die Pichler App



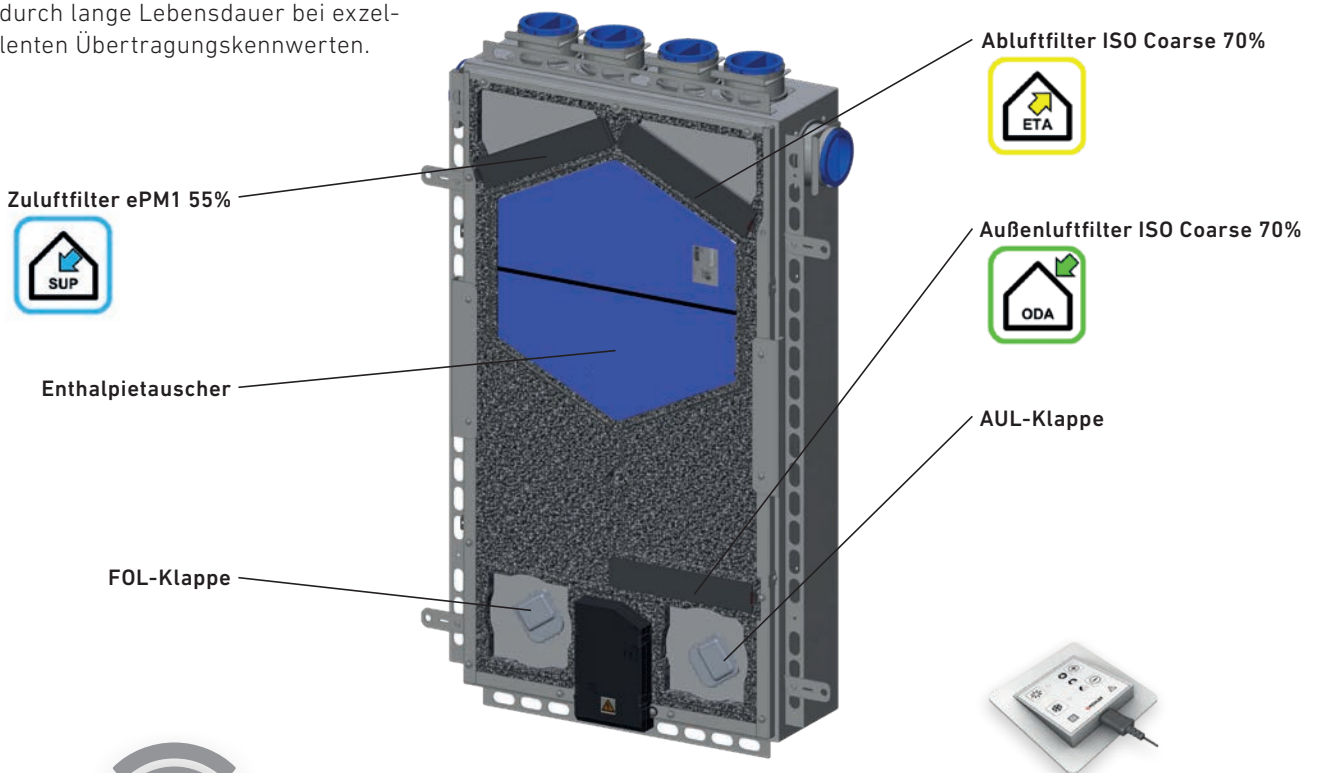
Besondere Merkmale

ENTHALPIETAUSCHER

sind rekuperative Energietauscher, die nicht nur Wärme, sondern auch Feuchtigkeit zurückgewinnen und so das ganze Jahr über für ein ausgeglichenes Raumklima sorgen. Möglich wird dies durch eine spezielle Polymermembran, die eine Dampfdiffusion zulässt, gleichzeitig aber eine Bakterienbildung verhindert (hygienezertifiziert nach VDI 6022). Beim Enthalpietauscher fällt kein Kondensat an und er überzeugt durch lange Lebensdauer bei exzellenten Übertragungskennwerten.

FILTER

Besonders großes Augenmerk wird auf die Filtrierung der Außenluft gelegt. Um die Filtertauschintervalle möglichst lange zu gestalten und dennoch ein hoher Abscheidegrad möglich ist, erfolgt eine zweistufige Filtrierung der Außenluft. Auch bei höherer Feinstaubbelastung ist somit eine effektive und wirkungsvolle Filtrierung gewährleistet.



WLAN / PICHLER APP

Das Lüftungsgerät kann einfach in das Heimnetzwerk integriert und mittels Pichler App gesteuert werden. Download im Apple iOS Store und Google Play Store.



REGELUNG

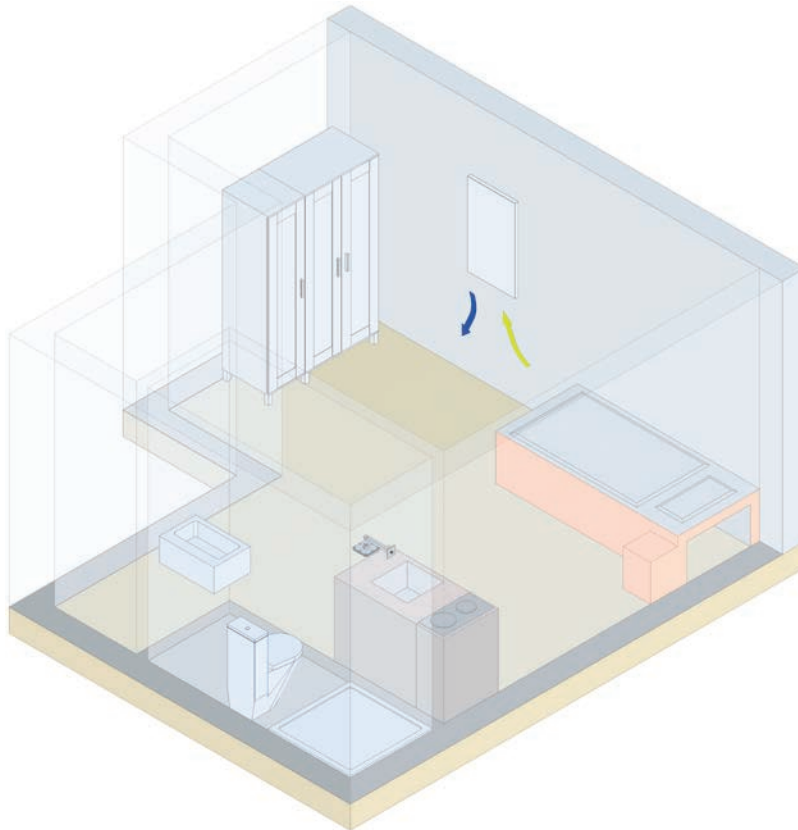
Die bedarfsgeführte Volumenstromregelung basiert auf der ständigen Messung der Raumluftqualität. Bei steigender VOC- oder eCO₂ Konzentration wird der Volumenstrom automatisch erhöht. Bei sehr tiefen Außentemperaturen wird je nach Ausführung entweder das Vorheizregister aktiviert oder der Zuluftvolumenstrom reduziert.

BEDIENEINHEIT MINI (OPTIONAL)

Sollte die Bedienung via Pichler App und über den Druckknopf am Gerät nicht ausreichen (z.B. bei der Deckenmontage), kann optional die kabelgebundene Bedieneinheit MINI angeschlossen werden. Sie ist einfach zu bedienen und erlaubt die Einstellung der Lüftungsstufen und zeigt den Betriebszustand, einen nötigen Filterwechsel und eventuell auftretende Störungen an. Die Montage erfolgt auf einer Unterputzdose.



Unterputzmontage – Einraumanwendung (empfohlener Betriebsvolumenstrom: 25 – 60 m³/h)

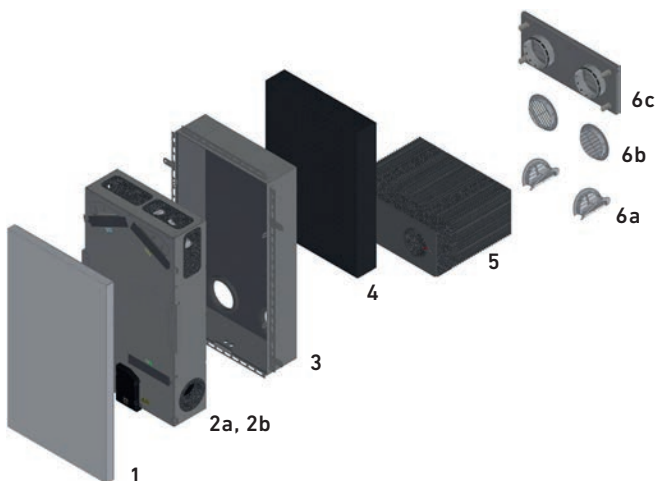


STANDARDMÄSSIG WERDEN FOLGENDE ARTIKEL FÜR DIE EINRAUMANWENDUNG KOMBINIERT

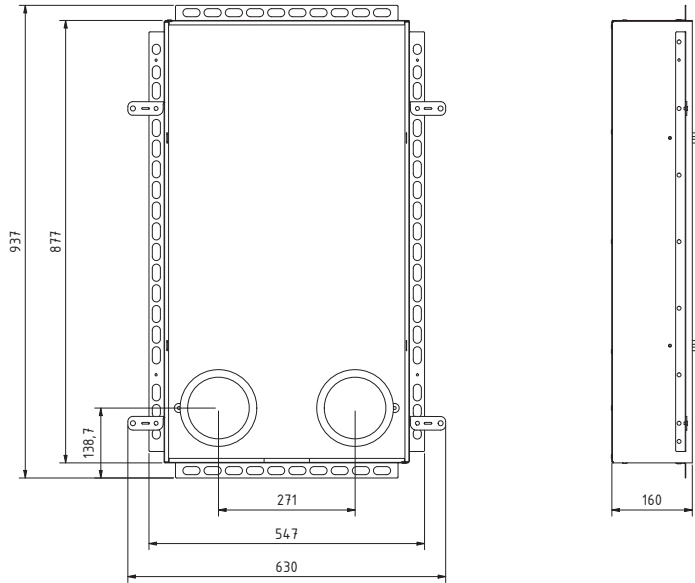
Das Unterputzgehäuse (3), die EPS-Ausgleichsdämmung (4) und das EPP-Wanddurchführungselement (5) werden bereits in der Rohbauphase benötigt. Die restlichen Artikel werden bei der Komplettierung zu einem späteren Zeitpunkt eingebaut.

Artikel	Artikelnummer
1 Designfront, RAL 9003, andere Ausführungen und Farben – siehe Seite 20	08LG100UPAPDF1A
2a Kompaktlüftungsgerät LG100 ohne Gehäuse	08LG100UPF
2b Kompaktlüftungsgerät LG100 ohne Gehäuse mit VHR	08LG100UPFV
3 Unterputzgehäuse Einraumanwendung	08LG100UPGERA
4 EPS-Ausgleichsdämmung, 100 mm	08LG100UPAGD1A
5 EPP-Wanddurchführungselement	08LG100UPWD
6a Kunststoffgitter NW 170, weiß, von innen montierbar	10DF140B
6b Kunststoffgitter NW 155, weiß, von außen montierbar	10TU125B
6c Außenwandelement NW 125; Stahlblech verz. RAL 9003*	08LG100AWE1A

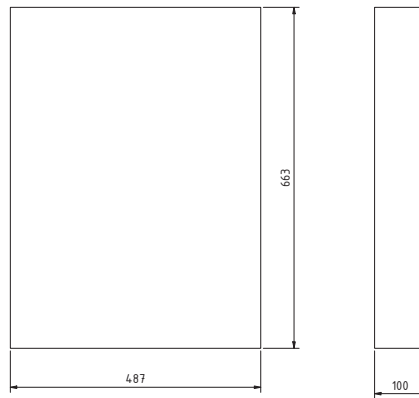
*) Andere Ausführungen und Farben auf Anfrage



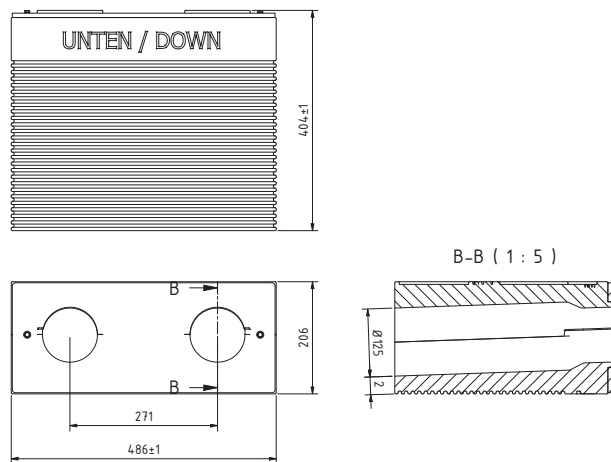
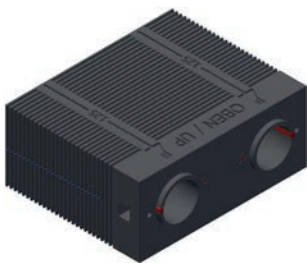
UNTERPUTZGEHÄUSE EINRAUMANWENDUNG (3)



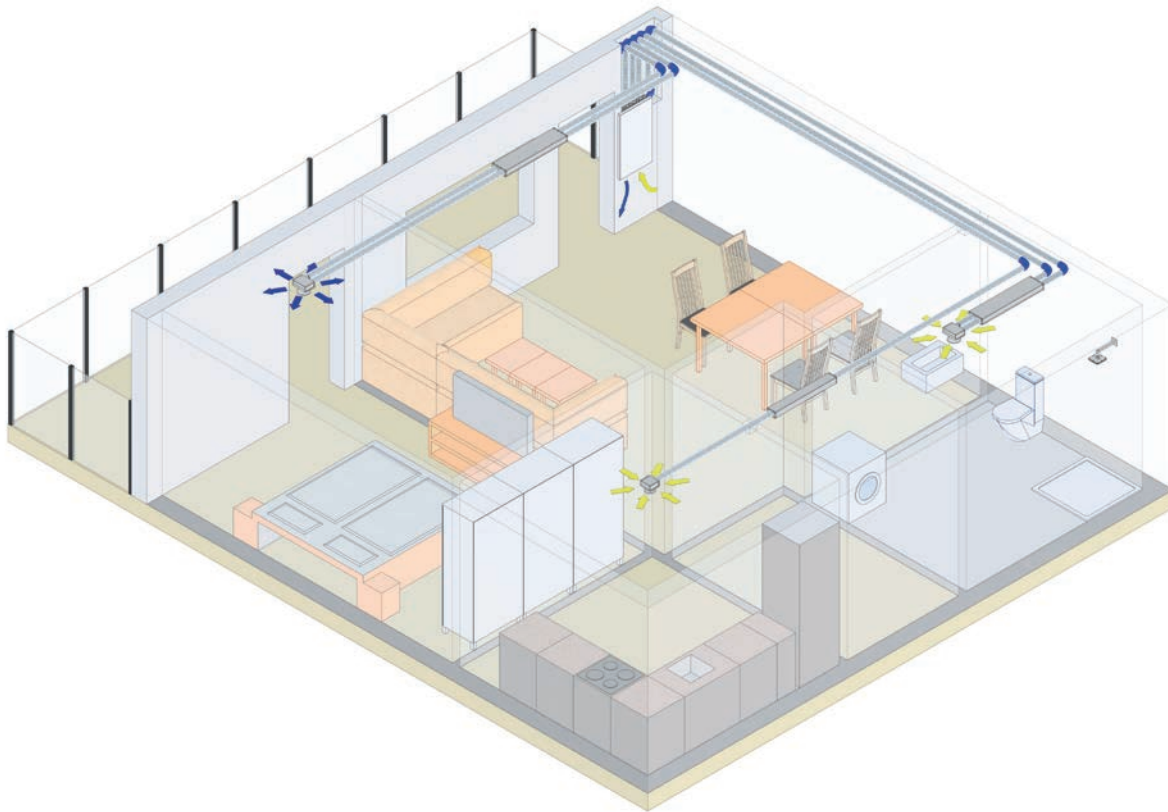
EPS-AUSGLEICHSDÄMMUNG (4)



EPP-WANDDURCHFÜHRUNGSELEMENT (5)



Unterputzmontage – Mehrraumanwendung (empfohlener Betriebsvolumenstrom: 25 – 80 m³/h)

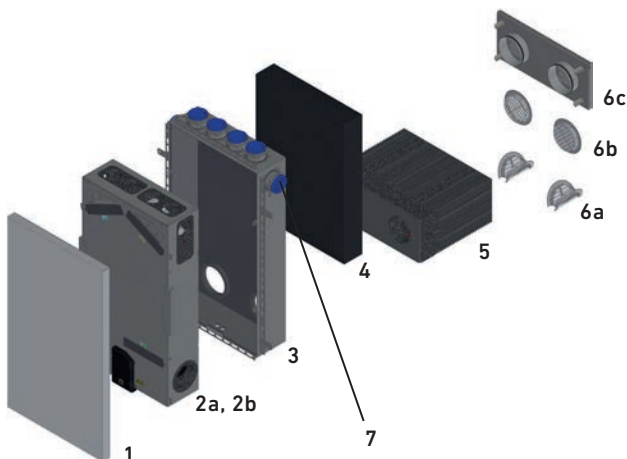


STANDARDMÄSSIG WERDEN FOLGENDE ARTIKEL FÜR DIE MEHRRAUMANWENDUNG KOMBINIERT

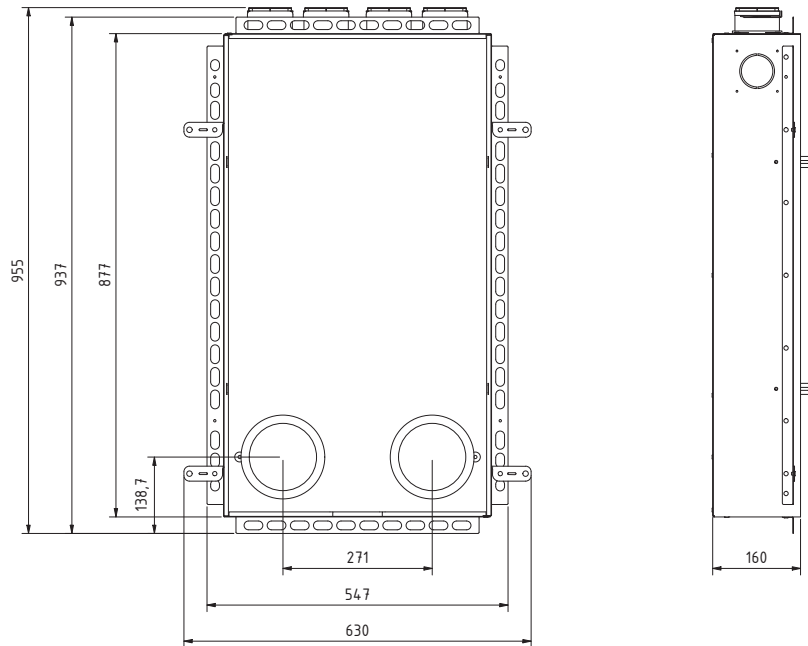
Das Unterputzgehäuse (3), die EPS-Ausgleichsdämmung (4) und das EPP-Wanddurchführungselement (5) werden bereits in der Rohbauphase benötigt. Die restlichen Artikel werden bei der Komplettierung zu einem späteren Zeitpunkt eingebaut. Die Anbindung einzelner oder mehrerer Räume an das Lüftungsgerät erfolgt mit dem KomFlex® Luftleitungssystem. Für die Mehrraumanwendung wird der Einbau von Flachschalldämpfern (siehe Zubehör) empfohlen.

Artikel	Artikelnummer
1 Designfront, RAL 9003, andere Ausführungen und Farben – siehe Seite 20	08LG100UPAPDF1A
2a Kompaktlüftungsgerät LG100 ohne Gehäuse	08LG100UPF
2b Kompaktlüftungsgerät LG100 ohne Gehäuse mit VHR	08LG100UPFV
3 Unterputzgehäuse Mehrraumanwendung	08LG100UPGMRA
4 EPS-Ausgleichsdämmung, 100 mm	08LG100UPAGD1A
5 EPP-Wanddurchführungselement	08LG100UPWD
6a Kunststoffgitter NW 170, weiß, von innen montierbar	10DF140B
6b Kunststoffgitter NW 155, weiß, von außen montierbar	10TU125B
6c Außenwandelement NW 125; Stahlblech verz. RAL 9003*	08LG100AWE1A
7 1 Stk. Erweiterungsset Mehrraumanwendung	08LG100UPESETA

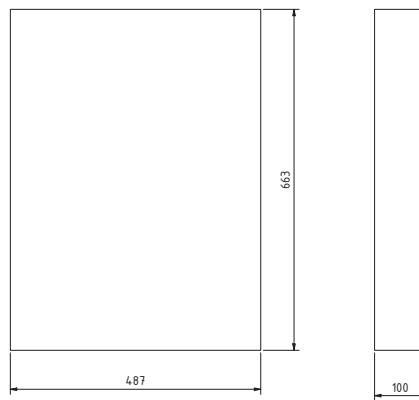
*) Andere Ausführungen und Farben auf Anfrage



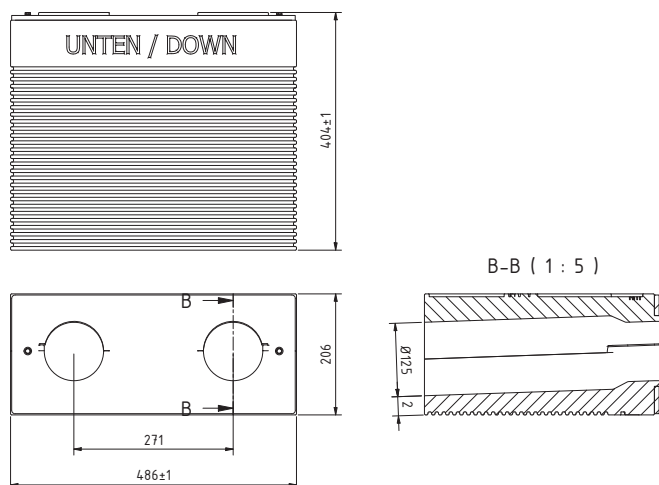
UNTERPUTZGEHÄUSE MEHRRÄUMANWENDUNG (3)



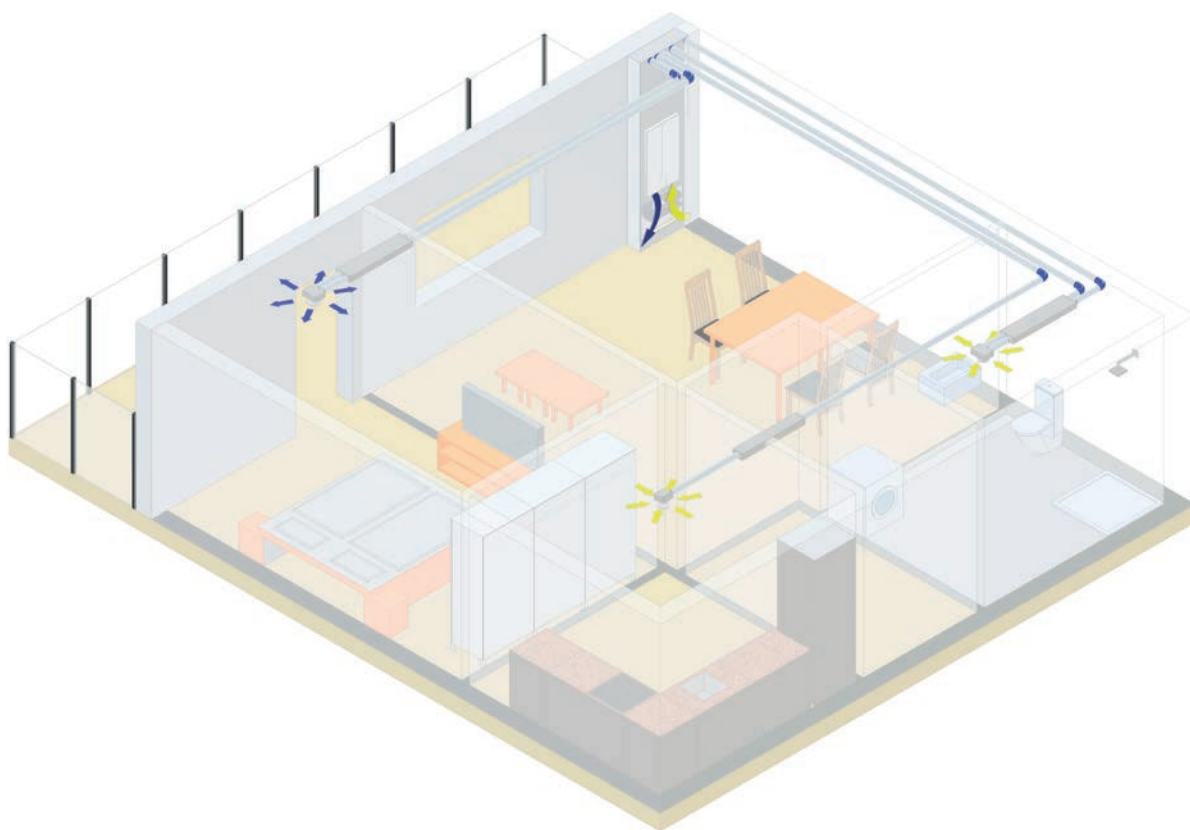
EPS-AUSGLEICHSDÄMMUNG (4)



EPP-WANDDURCHFÜHRUNGSELEMENT (5)



Unterputzmontage mit Vorsatzschale – Mehrraumanwendung (empfohlener Betriebsvolumenstrom: 25 – 80 m³/h)

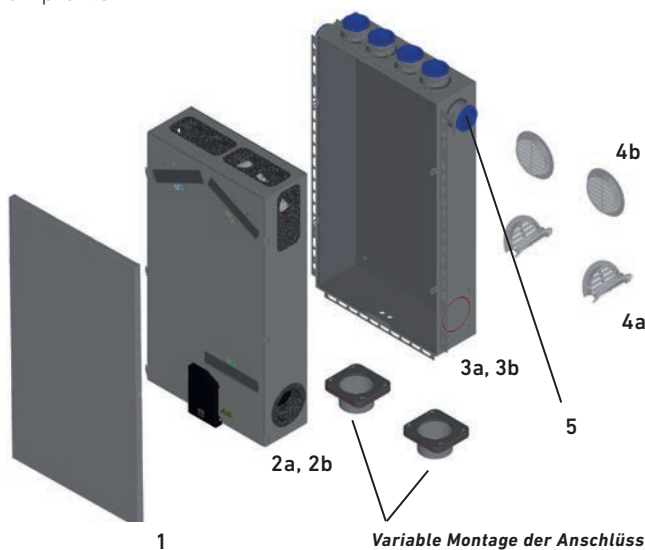


STANDARDMÄSSIG WERDEN FOLGENDE ARTIKEL FÜR DIE MEHRRAUUMANWENDUNG MIT VORSATZSCHALE KOMBINIERT

Die Anbindung einzelner oder mehrerer Räume an das Lüftungsgerät erfolgt mit dem KomFlex® Luftleitungssystem. Für die Mehrraumanwendung wird der Einbau von Flachschalldämpfern (siehe Zubehör) empfohlen.

	Artikel	Artikelnummer
1	Designfront, RAL 9003, andere Ausführungen und Farben – siehe Seite 20	08LG100UPAPDF1A
2a	Kompaktlüftungsgerät LG100 ohne Gehäuse	08LG100UPF
2b	Kompaktlüftungsgerät LG100 ohne Gehäuse mit VHR	08LG100UPFV
3a	Unterputzgehäuse Mehrraumanwendung, Anschlussstutzen ohne Lippendichtung	08LG100UPGMRRAVS (Standard)
3b	Unterputzgehäuse Mehrraumanwendung, Anschlussstutzen mit Lippendichtung	08LG100UPGMRRAVSL (Optional)
4a	Kunststoffgitter NW 170, weiß, von innen montierbar	10DF140B
4b	Kunststoffgitter NW 155, weiß, von außen montierbar	10TU125B
5	1 Stk. Erweiterungsset Mehrraumanwendung	08LG100UPESETA

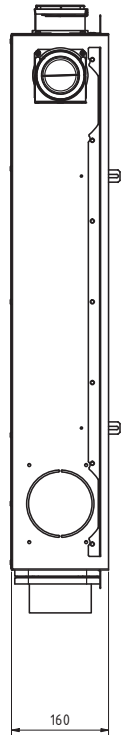
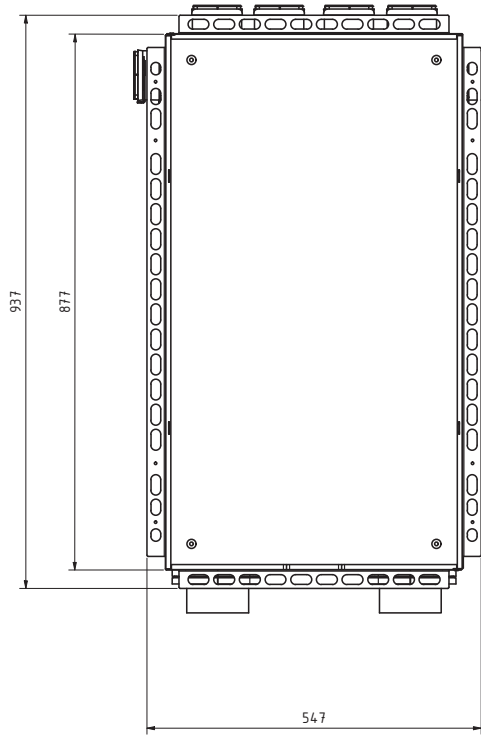
*) Andere Ausführungen und Farben auf Anfrage



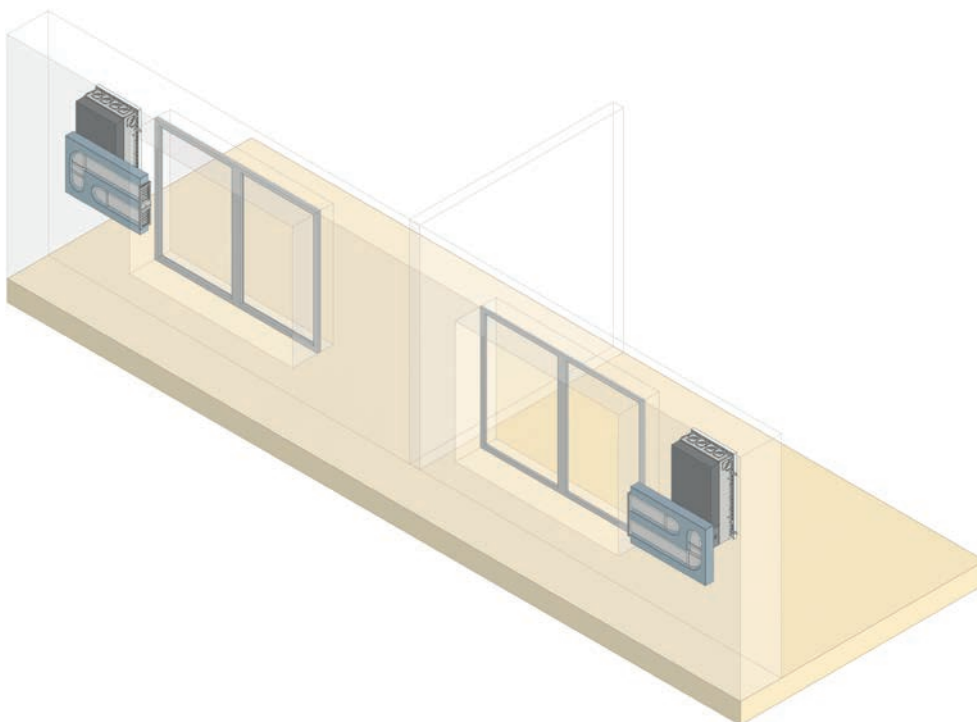
Variable Montage der Anschlüsse seitlich oder unten. ODA/EHA-Anschluss-Stutzen DN100 mit oder ohne Lippendichtung.



UNTERPUTZGEHÄUSE MEHRRÄUMANWENDUNG MIT VORSATZSCHALE (3)



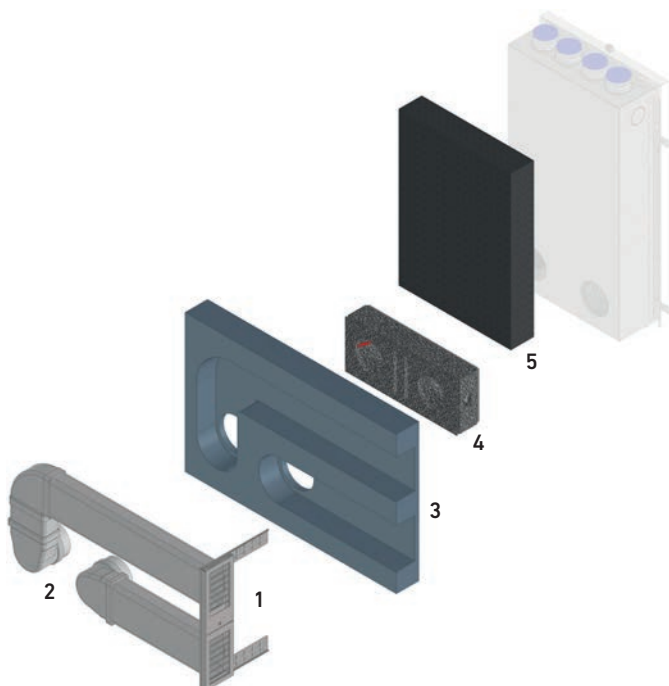
Unterputzmontage – Fensterlaibungsanschluss (Einraum- und Mehrraumanschluss)



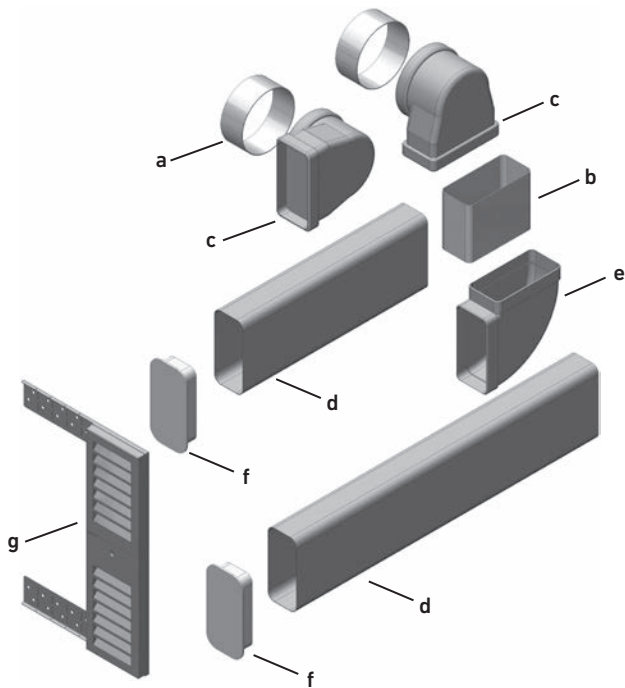
STANDARDMÄSSIG WERDEN FOLGENDE ARTIKEL
FÜR DIE LAIBUNGSANBINDUNG KOMBINIERT

Artikel	Artikelnummer
1 Außenwandelement Fensterlaibung, RAL 9003*	08LG100FLAWE1A
2 Anschlussset Fensterlaibung	08LG100FLASETA
3 Dämmplatte Fensterlaibung	08LG100FLDPA
4 EPP-Wanddurchführungselement	08LG100UPWD
5 EPS-Ausgleichsdämmung, 100 mm	08LG100UPAGD1A

*) Andere Ausführungen und Farben auf Anfrage



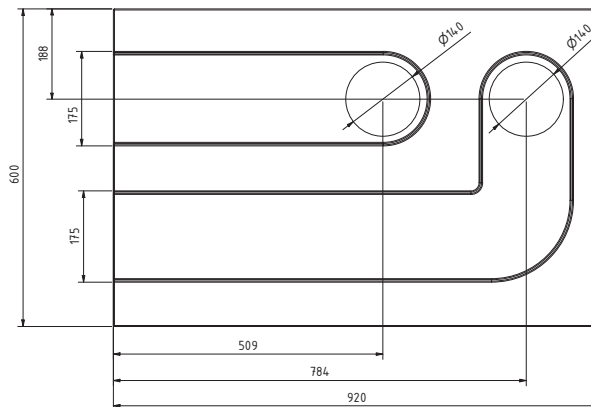
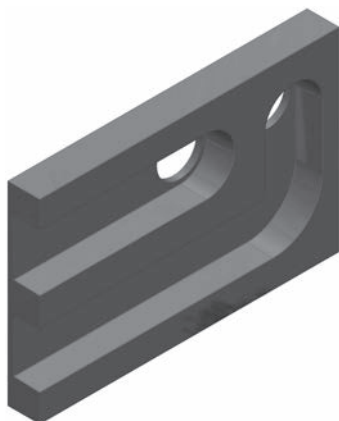
AUSSENWANDELEMENT (1) & ANSCHLUSSET FENSTERLAIBUNG (2)



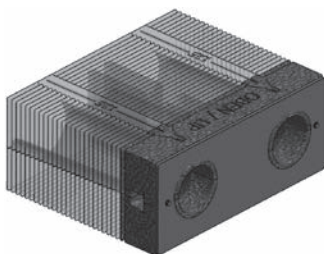
Artikel	Artikelnummer
LG100UP/AP Anschlussset Fensterlaibung	08LG100FLASETA
a 2 Stk. Zuschnitte Rundrohr \varnothing 125 mm	40LG0300064A
b 1 Stk. Zuschnitt Flachkanal, B x H = 150 x 70 mm	40LG0300065A
c 2 Stk. Übergänge eckig / rund	08UERV12515070
d 2 Stk. Flachkanäle 1 m aus Kunststoff	08K150701000
e 1 Stk. Bogen 90° flach	08B9015070
f 2 Stk. Kanal Enddeckel	08EP15070

Artikel	Artikelnummer
g 1 Stk. Außenwandelement Fensterlaibung	08LG100FLAWE1A

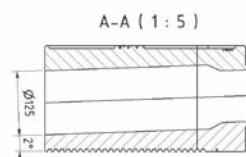
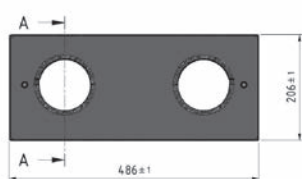
DÄMMLATTE FENSTERLAIBUNG (3)



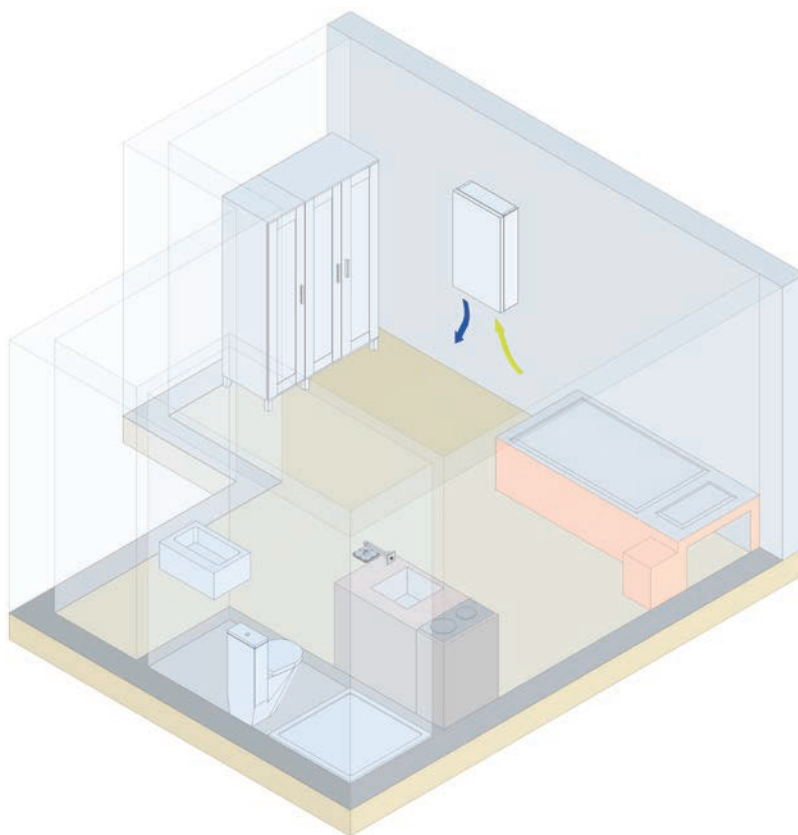
EPP-WANDDURCHFÜHRUNGSELEMENT (4)



kürzbar auf ein Minimum von 100 mm



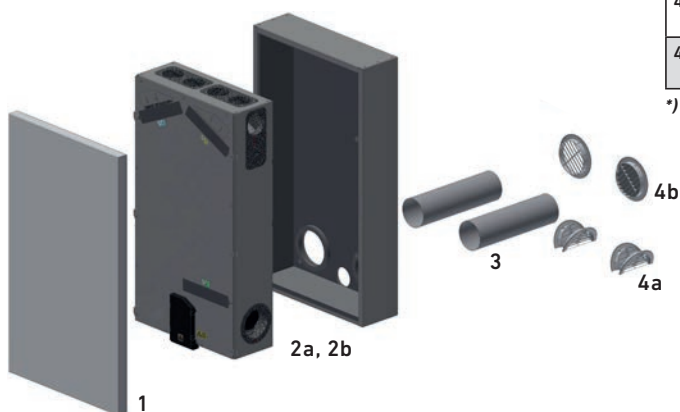
Aufputzmontage – Einraumanwendung (empfohlener Betriebsvolumenstrom 25 – 60 m³/h)



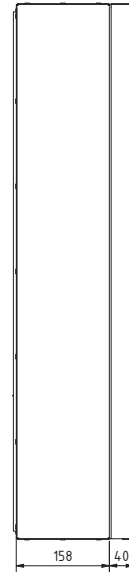
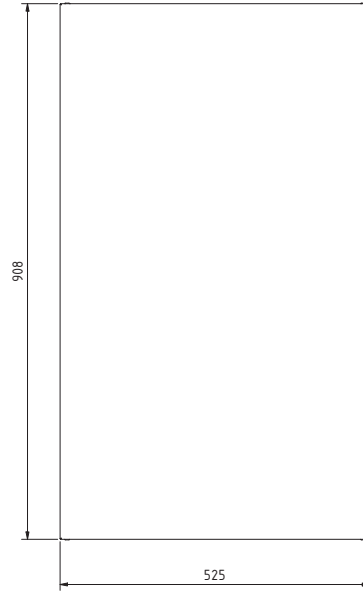
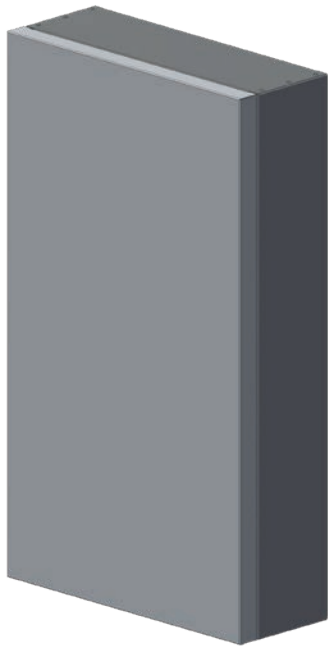
FÜR DIE EINRAUMANWENDUNG IM AUFPUTZGEHÄUSE STEHEN FOLGENDE AUSFÜHRUNGSVARIANTEN ZUR VERFÜGUNG

	Artikel	Artikelnummer
1	Designfront, RAL 9003, andere Ausführungen und Farben – siehe Seite 20	08LG100UPAPDF1A
2a	Kompaktlüftungsgerät LG100AP Aufputzgerät mit Gehäuse	08LG100APF
2b	Kompaktlüftungsgerät LG100AP Aufputzgerät mit Gehäuse mit VHR	08LG100APFV
3	Rundrohr Kunststoff, NW 125 mm, L = 1000 mm	08R1251000
4a	Kunststoffgitter NW 170, weiß, von innen montierbar	10DF140B
4b	Kunststoffgitter NW 155, weiß, von außen montierbar	10TU125B

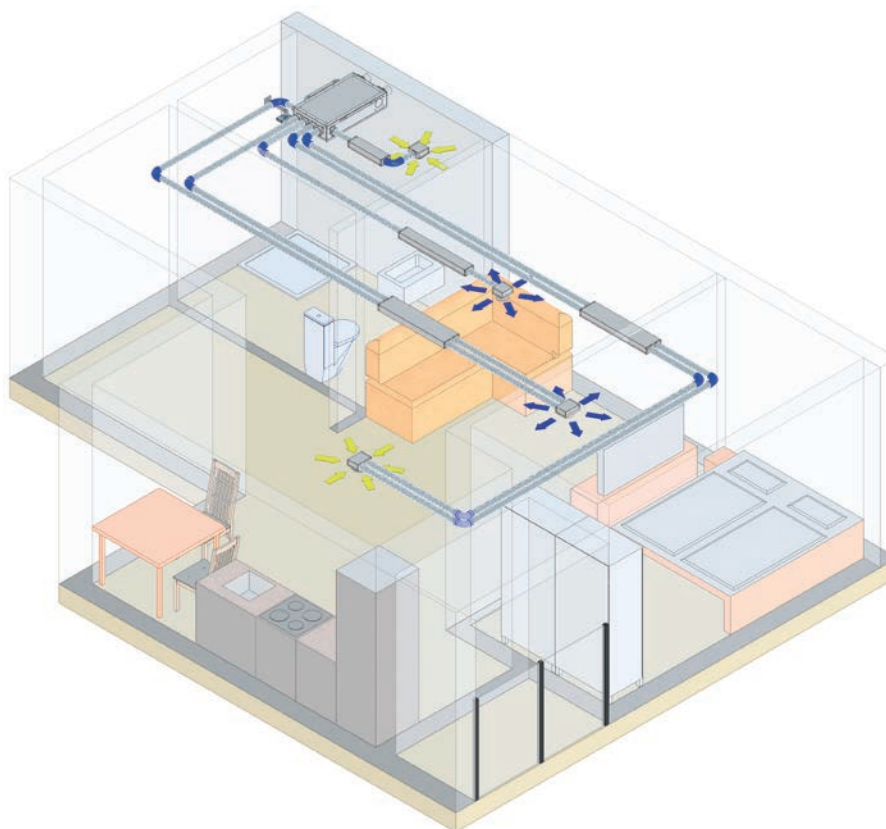
*) Andere Ausführungen und Farben auf Anfrage



AUFPUTZGERÄT MIT GEHÄUSE FÜR EINRAUMANWENDUNG (1, 2A/B)



Deckenmontage (empfohlener Betriebsvolumenstrom 25 – 80 m³/h)



FÜR DIE MEHRRÄUMANWENDUNG IN DER ABGEHÄNGTEN DECKE STEHEN FOLGENDE AUSFÜHRUNGSVARIANTEN ZUR VERFÜGUNG

Artikel	Artikelnummer
1a Kompaktlüftungsgerät LG100DE Deckengerät, Anschlussstutzen ohne Lippendichtung	08LG100DEF (Standard)
1b Kompaktlüftungsgerät LG100DE Deckengerät mit VHR, Anschlussstutzen ohne Lippendichtung	08LG100DEFV (Standard)
1c Kompaktlüftungsgerät LG100DE Deckengerät, Anschlussstutzen mit Lippendichtung	08LG100DEFL (Optional)
1d Kompaktlüftungsgerät LG100DE Deckengerät mit VHR, Anschlussstutzen mit Lippendichtung	08LG100DEFVL (Optional)
2 Bedieneinheit MINI LG100	08LGMINI100
3 Revisionsdeckel	08LG100150REVDE

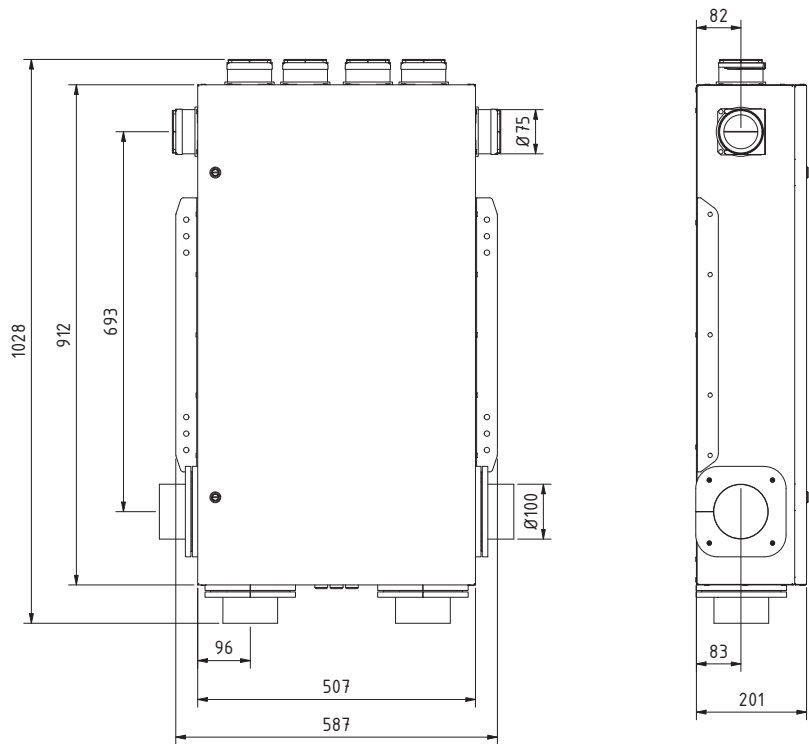
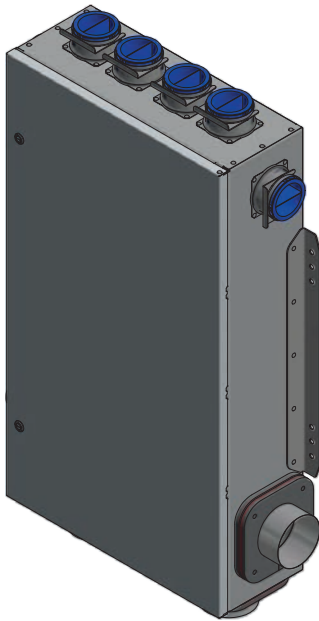


Variable Montage der Anschlüsse seitlich oder hinten. ODA/EHA-Anschluss-Stutzen DN100 mit oder ohne Lippendichtung.

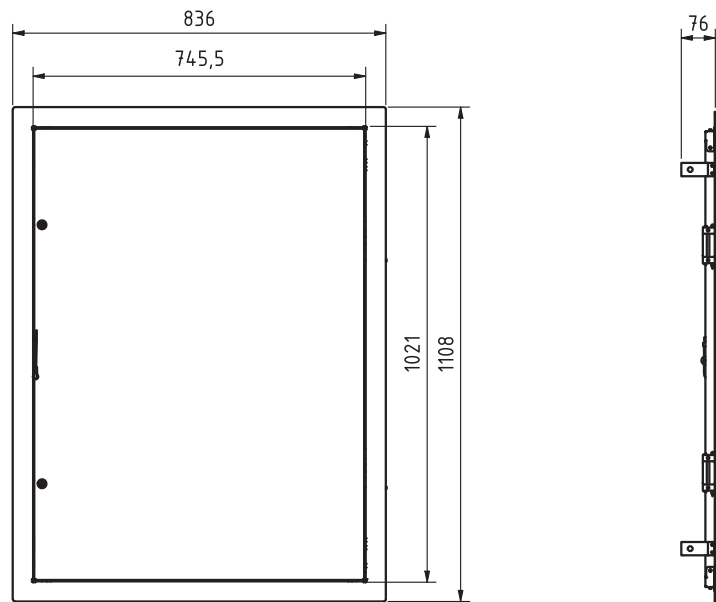
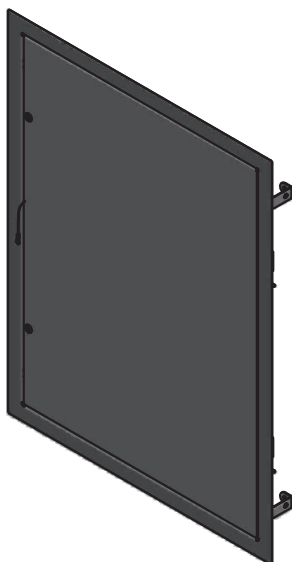
Die Anbindung der Räume an das Lüftungsgerät erfolgt mit dem KomFlex® Luftleitungssystem. Für die Mehrräumenanwendung wird der Einbau von Flachschalldämpfern empfohlen.



DECKENGERÄT FÜR MEHRRAMANWENDUNG (1A/B)

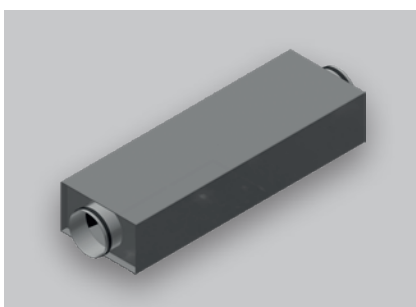


REVISIONSDECKEL (4)

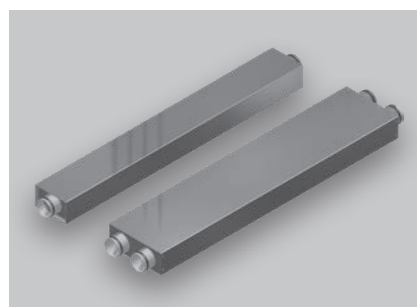




Design-Schalldämmventil SDV für Zuluft



Umlenkschalldämpfer USDF für Außenluft und Fortluft



Flachschalldämpfer PFSDW für Zuluft und Abluft

Zubehör

DESIGN-SCHALLDÄMMVENTIL SDV

Zuluftventil für Wandmontage mit optimierten akustischen Eigenschaften. Kulissen mit Oberfläche aus Glasseide.

Farbe: weiß (RAL 9003). Andere Farben auf Anfrage.

Material: Stahlblech verzinkt

Abmessungen: B x H x T = 337 x 175 x 90 mm

Artikel	Artikelnummer
Design-Schalldämmventil SDV 100, Luftanschluss: ø 100 mm (System SAFE)	10SDV10003
Design-Schalldämmventil SDV 125, Luftanschluss: ø 125 mm (System SAFE)	10SDV12503
Design-Schalldämmventil SDV 125 ohne ILU, Luftanschluss: ø 125 mm ohne Bundkragen, beklebt mit PE34-SOFT SK (4 mm)	10SDV12501LU03

UMLENKSCHALLDÄMPFER USDF

- Eckiger Schalldämpfer mit strömungstechnisch und akustisch optimierten Kulissen in flacher Ausführung.
- Gehäuse aus verzinktem Stahlblech
- Kulissen mit hochfester, abriebsicherer und feuchtigkeitsabweisender Oberfläche aus Glasseide mit Absorptions- und Resonanzelementen zur optimalen Schalldämpfung
- Anschlussstutzen mit doppelter Lippendichtung zur Steckmontage
- Ohne Hygienezertifizierung

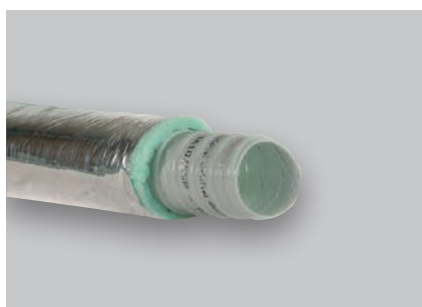
Artikel	Artikelnummer
Flacher Umlenkschalldämpfer ohne Revisionsdeckel, Luftanschluss: ø 100 mm (System SAFE), Abmessungen: B x H x L = 202 x 115 x 600 mm	08USDF100600

FLACHSCHALLDÄMPFER PFSDW

Flachschalldämpfer mit Rohranschluss und eingebautem Lochblech inklusive Mineralwolle mit Glasseide verkleidet. Das äußere Gehäuse besteht aus verzinktem Stahlblech. Anschlussstutzen mit Lippendichtung für Steckmontage.

Artikel	Artikelnummer
Flachschalldämpfer PFSDW, Luftanschluss: 1 x ø 63 mm für KomFlex® 75, Abmessungen: B x H x L = 130 x 80 x 1000 mm	08PFSDW631000
Flachschalldämpfer PFSDW, Luftanschluss: 2 x ø 63 mm für KomFlex® 75, Abmessungen: B x H x L = 220 x 80 x 1000 mm	08PFSDW6310002
Flachschalldämpfer PFSDW, Luftanschluss: 1 x ø 63 mm für KomFlex® 75, Abmessungen: B x H x L = 130 x 80 x 500 mm	08PFSDW63500
Flachschalldämpfer PFSDW, Luftanschluss: 2 x ø 63 mm für KomFlex® 75, Abmessungen: B x H x L = 220 x 80 x 500 mm	08PFSDW635002
Flachschalldämpfer PFSDW, Luftanschluss: 1 x ø 63 mm für KomFlex® 75, Abmessungen: B x H x L = 130 x 80 x 750 mm	08PFSDW63750
Flachschalldämpfer PFSDW, Luftanschluss: 2 x ø 63 mm für KomFlex® 75, Abmessungen: B x H x L = 220 x 80 x 750 mm	08PFSDW637502





Kunststoffschlauch für Außenluft und Fortluft



MODBUS/KNX-Gateway

KUNSTSTOFFSCHLAUCH ISOLIERT POH

Additivierte Polyolefinharzfolie mit antibakteriellem, schimmelhemmendem und antiviralem Materialschutz. Wärmeisolierende Beschichtung aus netzartigem und geschlossenzelligem PE-Schaum.

Isolation: 25 mm Polyesterfaser (16kg/m³)

Betriebstemperatur: -20°C bis +90°C
(115°C Spitzenwert)

Max. Betriebsdruck: 2000 Pa

Max. Luftgeschwindigkeit: 20m/s

5 Laufmeter (LFM) = 1 Stück (STK)

Artikel	Artikelnummer
Kunststoffschlauch isoliert POH, Luftanschluss: ø 102 mm (Muffenmaß)	11POH10225

MODBUS/KNX-GATEWAY

Das Modbus/KNX Gateway ermöglicht die Anbindung des Kompaktlüftungsgerätes LG 100 an ein KNX-Bussystem. Dabei dient das Gateway als Bindeglied zwischen den beiden Bussystemen. Es verfügt über eine Modbus RTU- und TCP-Schnittstelle und ist immer der Master am Modbus. Auf der KNX Seite hingegen, verhält es sich wie ein gewöhnliches KNX TP-1 Gerät. Dies ermöglicht eine zentrale Steuerung und Überwachung des Lüftungsgerätes durch ein KNX-System. Die Konfiguration erfolgt über die IP oder USB-Schnittstelle.

Abmessungen: B x H x L = 88 x 56 x 90 mm

Montage: Hutschiene oder Wand

Zulässige Umgebungstemperatur: 0 – 60 °C

Zulässige Feuchte: 5 – 95 % nicht kondensierend

Schutzart: IP20

Spannung: 24V AC/DC

Schnittstellen: Ethernet, EIA-485, KNX-TP1

Artikel	Artikelnummer
MODBUS/KNX-Gateway	08KNXGA100A



Technische Daten

Gerätetype	LG 100 UP – Unterputz		LG 100 AP – Aufputz	LG 100 DE – Decke
System	dezentral		dezentral	zentral
Anwendung	Einraumanwendung	Mehrraumanwendung	Einraumanwendung	Mehrraumanwendung
Art.Nr. Lüftungsgerät	08LG100UPF	08LG100UPF	08LG100APF	08LG100DEF
Art. Nr. Lüftungsgerät mit VHR	08LG100UPFV	08LG100UPFV	08LG100APFV	08LG100DEFV
Art.Nr. Gehäuse	08LG100UPGERA	08LG100UPGMRA	im Gerät enthalten	im Gerät enthalten
Art.Nr. Designfront, RAL 9003	08LG100UPAPDF1A	08LG100UPAPDF1A	08LG100UPAPDF1A	im Gerät enthalten




Gerätedaten				
Lüftungsstufen	1 – 2 – 3 – Automatik			
Stufe 1 – Grundlüftung	25	25	25	25
Stufe 2 – Normallüftung	42	56	42	56
Stufe 3 – Intensivlüftung	60	80	60	80
Automatik (bedarfsgeführt)	25 – 60	25 – 80	25 – 60	25 – 80

Eigenschaften	
Volumenstromkonstantfunktion	ja
Feuchteregelung	ja
Luftqualitätsregelung (VOC, eCO ₂)	ja
Mechanische Verschlussklappe in der Außenluft und Fortluft	ja

Energieeffizienzklasse	A	A	A	A
------------------------	---	---	---	---

Kennwerte nach EN13141-8:2014 ¹⁾				
Temperaturverhältnis $\eta_{e,su}$	83,6 %	80,4 %	83,6 %	–
Feuchteverhältnis Zuluft $\eta_{k,su}$	69,1 %	64,3 %	69,1 %	–
Spezifische Eingangsleistung SEL	0,28 Wh/m ³	n. a.	0,28 Wh/m ³	–

Kennwerte nach EN13141-7:2011 ¹⁾				
Temperaturverhältnis $\eta_{e,su}$	–	–	–	80,4%
Feuchteverhältnis Zuluft $\eta_{k,su}$	–	–	–	64,3%
Spezifische Eingangsleistung SEL	–	–	–	0,36 Wh/m ³

Klassifizierung Luftfilter gem. EN ISO 16890	
 ODA-Filter (Außenluft – Vorfilter)	ISO Coarse 70% (Art.Nr.: 40LG0500006A)
 SUP-Filter (Zuluft – Feinfilter)	ISO ePM1 55% (Art.Nr.: 40LG0500007A)
 ETA-Filter (Abluft)	ISO Coarse 70% (Art.Nr.: 40LG0500006A)

Betriebsbedingungen	
zulässige Betriebstemperatur (Außenluft) mit / ohne Vorheizregister	–15 °C / –5°C
Kondensatabführung	nicht erforderlich ²⁾

Elektrik	
Elektrischer Anschluss	230 V / 1 ~ / 50 Hz / 13 A
Leistungsaufnahme Lüftungsgerät	8 – 40 Watt
Leistungsaufnahme Vorheizregister	280 Watt

¹⁾ bei 70 % des max. Volumenstromes; entspricht Lüftungsstufe 2

²⁾ bei bestimmungsgemäßer Verwendung als Wohnraumlüftungsgerät tritt kein Kondensat auf



Materialien und Komponenten	
Innenteil	EPP und Stahlbleche verzinkt
Designfront	Stahlblech verzinkt und pulverbeschichtet Stahlblech verzinkt
Wärmeübertrager	Enthalpie - Gegenstromtauscher mit Polymermembran
Ventilatoren	EC-Radialventilatoren

Luftanschlüsse				
Außenluft / Fortluft	100 mm			
Mehrraumanschluss Zuluft	-	3 x KOMFLEX 75	-	3 x KOMFLEX 75
Mehrraumanschluss Abluft	-	3 x KOMFLEX 75	-	3 x KOMFLEX 75

Normschallpegeldifferenz			
Normschallpegeldifferenz D _{n,e,w} Standby	57 dB(A)	55 dB(A)	n. a.
Normschallpegeldifferenz D _{n,e,w} Betrieb	55 dB(A)	55 dB(A)	n. a.

Abmessungen und Gewicht			
Geräteabmessungen B x H x T (ohne Anschlüsse)	547 x 937 x 200 mm	525 x 910 x 158 mm	599 x 945 x 203 mm
Gewicht	15 kg	25 kg	25 kg
Designfront	525 x 908 x 43 mm	525 x 908 x 43 mm	-
Gewicht	5 kg	5 kg	-

Zertifizierungen	
TÜV geprüft	ja
Bauaufsichtliche Zulassung (DIBt)	III 57 1.51.3-7/20

Schalldaten

Einraumanwendung LG 100 UP und LG 100 AP		Volumenstrom m ³ /h		
		25	42	60
Gehäuse	Schalldruckpegel in 1 m Abstand L _{PA,1m} dB(A)	< 20	22	29
	Schalleistungspegel L _{WA} dB(A)	29	35	43
Außenluft / Fortluft	Schalleistungspegel L _{WA} dB(A) Wetterschutz	41	53	62
	Schalleistungspegel L _{WA} dB(A) Laibung	39	50	58

Mehrraumanwendung LG 100 UP Aufteilung: Designfront ca. 1/3, KOMFLEX-Schläuche ca. 2/3		Volumenstrom m ³ /h			
		42	56	70	80
Gehäuse	Schalldruckpegel in 1 m Abstand L _{PA,1m} dB(A)	< 20	22	27	29
	Schalleistungspegel L _{WA} dB(A)	32	35	40	42
Außenluft / Fortluft	Schalleistungspegel L _{WA} dB(A) Wetterschutz	48	55	57	64
	Schalleistungspegel L _{WA} dB(A) Laibung	45	52	54	60

Deckengerät LG 100 DE		Volumenstrom m ³ /h			
		42	56	70	80
Gehäuse	Schalleistungspegel L _{WA} dB(A)	31	37	41	45
Außenluft Stutzen	Schalleistungspegel L _{WA} dB(A)	50	55	58	61
Fortluft Stutzen	Schalleistungspegel L _{WA} dB(A)	51	56	63	67
Zuluft Stutzen	Schalleistungspegel L _{WA} dB(A)	39	44	48	51
Abluft Stutzen	Schalleistungspegel L _{WA} dB(A)	39	44	50	53



Varianten der Designfront

Standardmäßig hat das LG 100 eine klassische weiße Front in RAL 9003. Mit verschiedenen Designfronten sind für die Unterputz- & Aufputzlösung architektonisch ansprechende Lösungen realisierbar. Die Varianten ermöglichen durch die individuellen Gestaltungsmöglichkeiten, eine Einbindung in die moderne Architektur. Alle Fronten können als Magnettafel verwendet werden. Zusätzlich sind die Glasvarianten auch mit Whiteboardstiften beschreibbar.

	Artikel	Artikelnummer
1	Designfront, Stahlblech verzinkt in RAL 9003 matt beschichtet	08LG100UPAPDF1A
2	Designfront, Folie Prismen	08LG100UPAPDF2A
3	Designfront, Folie Line-Art	08LG100UPAPDF3A
4	Designfront, Glas weiss	08LG100UPAPDF4A
5	Designfront, Glas grau	08LG100UPAPDF5A

**für Unterputz- & Aufputzlösung, Deckenlösung ausgenommen.*



1) RAL 9003 matt



2) Prismen



3) Line-Art



4) Glas weiss



5) Glas grau

LG 100 auf einen Blick!

- Dezentrales Lüftungsgerät mit optionalen Mehrraumanschlüssen
- Feuchteschutz und Komfortlüftung mit Wärmerückgewinnung
- Unterputz-, Aufputz- oder Deckenmontage
- Zweistufige Außenluftfilterung
- Ohne Kondensatablauf durch Enthalpietauscher
- Leise und effizient
- VOC/eCO2 Multisensor für Raumluftqualitätsmessung integriert
- Bedienung über die Pichler App
- Hohe Schalldämmung
- Intelligente Feuchtesteuerung
- Abgleich der Außenluftqualität mit der Raumluft



ErP 2018

Erfüllt die Anforderungen an die Ökodesign-Richtlinie, lt. EU-Verordnung 1253/2014.



Für den Inhalt verantwortlich: J. Pichler Gesellschaft m.b.H. | Grafik und Layout: WERK1
Fotos: J. Pichler Gesellschaft m.b.H. | Text: J. Pichler Gesellschaft m.b.H.
Alle Rechte vorbehalten | Alle Fotos Symbolfotos | Änderungen vorbehalten | Version: 12/2021 de/P

PICHLER
Lüftung mit System.

J. PICHLER
Gesellschaft m.b.H.
office@pichlerluft.at
www.pichlerluft.at

ÖSTERREICH
9021 KLAGENFURT
AM WÖRTHERSEE
Karlweg 5
T +43 (0)463 32769
F +43 (0)463 37548

ÖSTERREICH
1100 WIEN
Doerenkampgasse 5
T +43 (0)1 6880988
F +43 (0)1 6880988-13

Vertriebsniederlassungen
in Slowenien und Serbien.
Vertriebspartner in Europa.